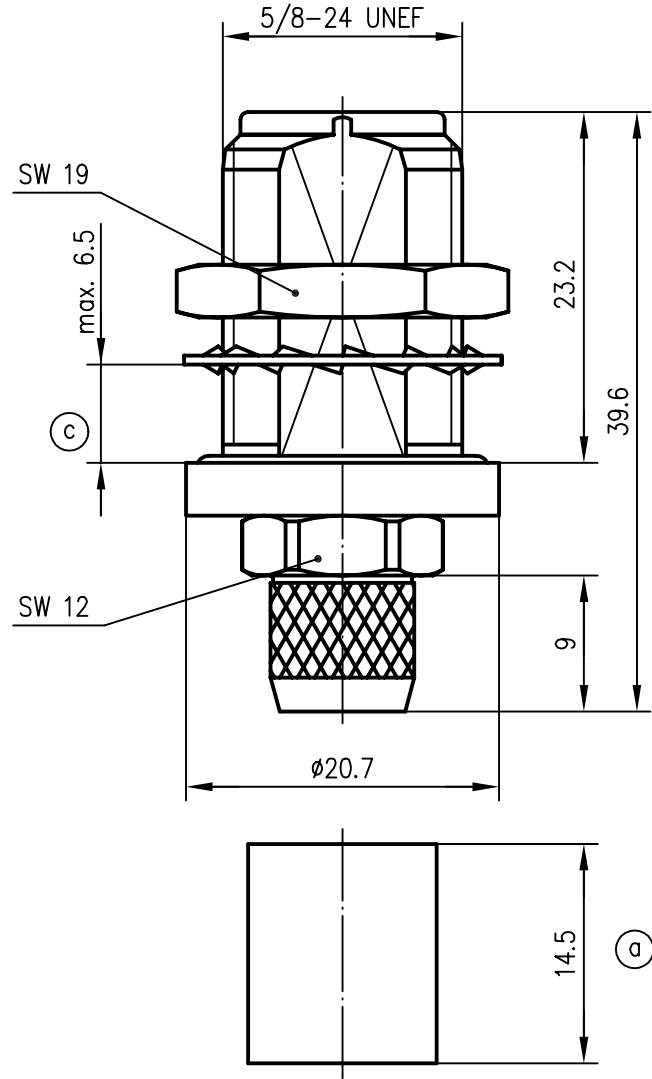

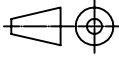


Anschlussmaße nach IEC 60169-16 / dimensions according to IEC 60169-16



Innenleiter / inner conductor	CuBe2	Cu2Ag5
Außenleiter / outer conductor	CuZn39Pb3	CuSnZn3
Isolierung / insulator	PTFE	
Dichtung / gasket	Silikon	
Crimprohr / crimp ferrule	SF Cu w	CuSnZn3
ⓑ Fächerscheibe / serrated lock washer	CuSn6 oder /or CuSn8	vernickelt / nickel-plated
sonstige Metallteile / other metal parts	CuZn39Pb3	CuSnZn3
Kabel / cable	K 07252 D-01, RG-214/U, RG-393/U ⓐ	
Montage / assembly	B0912/Z10	

c	15240	16.02.04	MA	1994	Datum/date	Name/name	Werkstoff/ material
				gez./drawn	28.09.	PU	
b	11849	05.09.00	BA	gepr./appr.	28.09.94	BE	Oberfläche/ finish
a	11342	30.03.00	BA	Norm/stand.			
				Maßstab/scale	Benennung/title		
				2:1	N-Kabeleinbaubuchse N Bulkhead Jack		
				untol. Maße/ dim. without tolerances according to	Untert./doc.type	Zeichnungsnr./drawing no.	
				K	J01021H0035		 Telegärtner  Maße/dimensions: mm
				Ersatz für/ replaces			