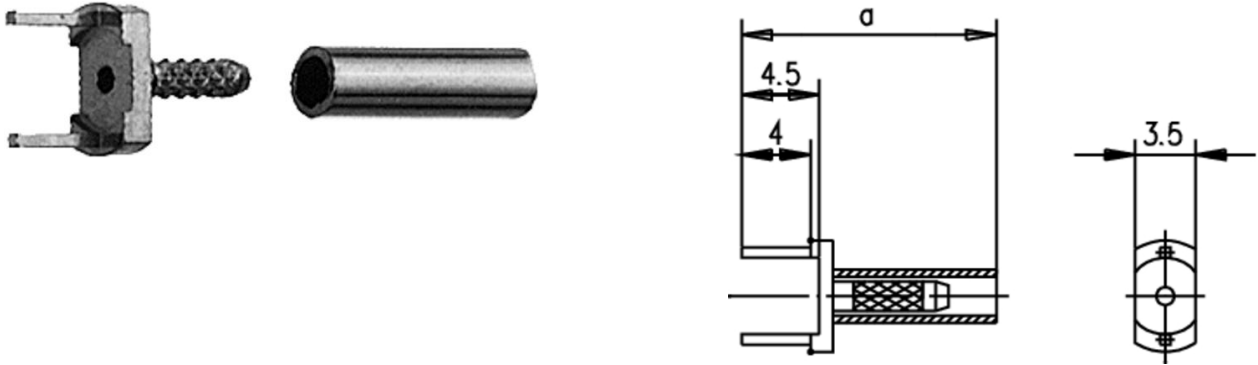


Artikelnummer: H01000A0047

Kabelanschluss für gedruckte Schaltungen G3 (RG-178B/U) löt/crimp



Technische Attribute	
Kabelgruppe; Kabel	G3 (RG-178B/U) RG-196A/U RG-178B/U KX 21A
Anmerkungen	löt/crimp
Abmessungen	a=12.4
Einbaumaß	Z26
Montage	D0313
Crimpeinsatz	N01003A0010
Z	Ω

Produkt-Beschreibung

Kabeldirektanschlüsse ermöglichen das direkte Einlöten von Koax-Kabeln in Leiterplatten. Gerade- und Winkelausführungen mit 1, 2 oder 4 Lötanschlüssen lassen je nach Anforderung eine optimale Lösung finden.