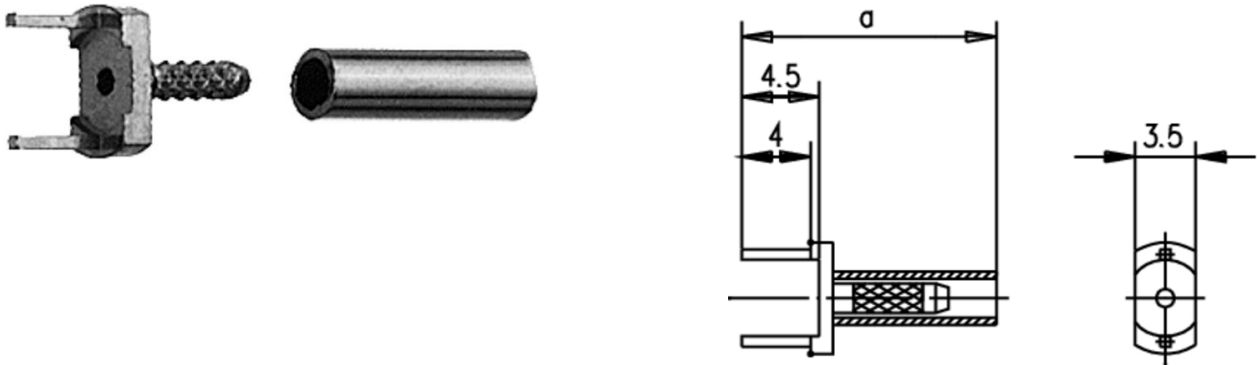


Artikelnummer: H01000A0037

Kabelanschluss für gedruckte Schaltungen G8 (RD-316) löt/crimp



Technische Attribute	
Kabelgruppe; Kabel	G8 (RD-316) G 02232 D K 02252 D RD-316 HF 50 0.5/1.5 LDY
Anmerkungen	löt/crimp
Abmessungen	a=14.8
Einbaumaß	Z26
Montage	D0214
Crimpeinsatz	N01003A0014
Z	Ω

Produkt-Beschreibung

Kabeldirektanschlüsse ermöglichen das direkte Einlöten von Koax-Kabeln in Leiterplatten. Gerade- und Winkelausführungen mit 1, 2 oder 4 Lötanschlüssen lassen je nach Anforderung eine optimale Lösung finden.