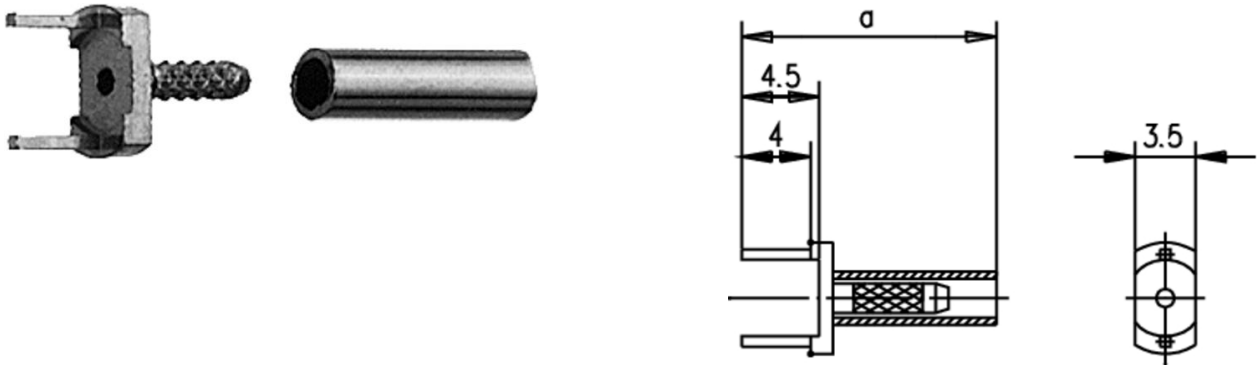


Artikelnummer: H01000A0027

Kabelanschluss für gedruckte Schaltungen G7 (RG-316/U) löt/crimp



Technische Attribute	
Kabelgruppe; Kabel	G7 (RG-316/U) RG-188A/U RG-174/U KX 3B RG-316/U KX 22A
Anmerkungen	löt/crimp
Abmessungen	a=14.8
Einbaumaß	Z26
Montage	D0203
Crimpeinsatz	N01003A0009
Z	Ω

### Produkt-Beschreibung

Kabeldirektanschlüsse ermöglichen das direkte Einlöten von Koax-Kabeln in Leiterplatten. Gerade- und Winkelausführungen mit 1, 2 oder 4 Lötanschlüssen lassen je nach Anforderung eine optimale Lösung finden.