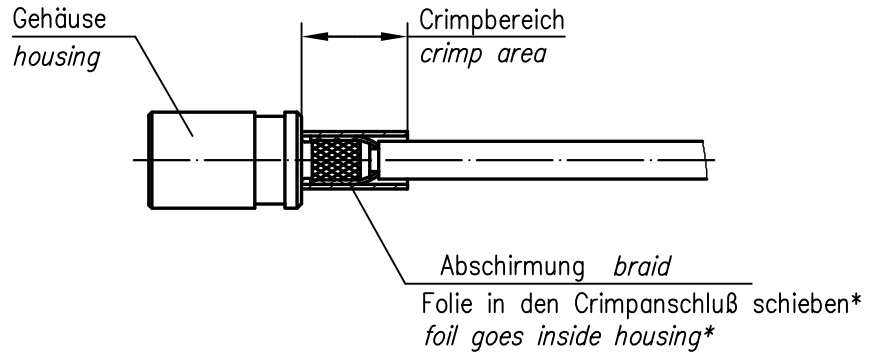
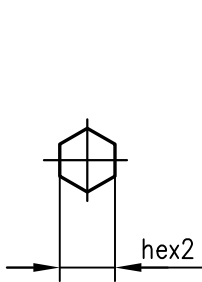
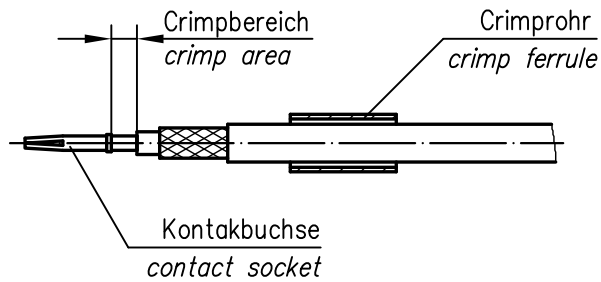
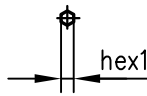
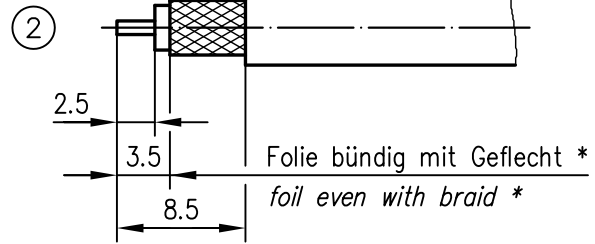
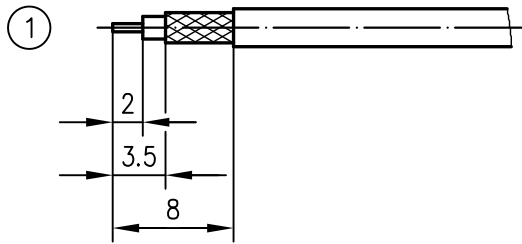


Abisoliermaße *stripping instruction*



\* nur für Kabel mit Folie / *only for cables with foil*

XX	Crimpeinsatz crimp insert	6kt.1 x Länge hex1 x length	6kt.2 x Länge hex2 x length	Abisoliermaße <i>stripping instruction</i>	
16	N01003A0009	0.80x1.5	3.25x8	①	
17	N01003A0010	0.80x1.5	2.67x8	①	
20	N01003A0014	0.80x1.5	3.65x8	①	
27	N01003A0039	1.25x2.5	5.41x8	②	

a	23387	14.12.11	MA
Index <i>index</i>	Änderung <i>modification</i>	Datum <i>date</i>	Name <i>name</i>

	Datum <i>date</i>	Name <i>name</i>
Gez. <i>drawn</i>	13.05.04	KL
Gepr. <i>app'd</i>	24.05.04	GE

**Series SMB crimp  
Serie SMB crimp**

Untert. Art	TG-Nr.
R	T00100C4100



Original <i>original</i>	A4	Blatt <i>sheet</i>	1/1
-----------------------------	----	-----------------------	-----

Maßstab <i>scale</i>	2:1
-------------------------	-----

Ersatz für/*replacement for*