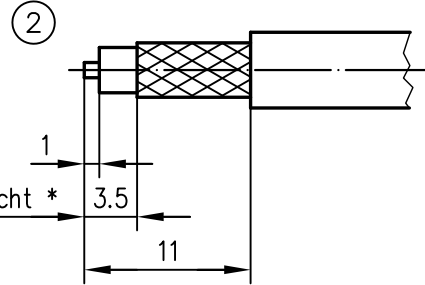
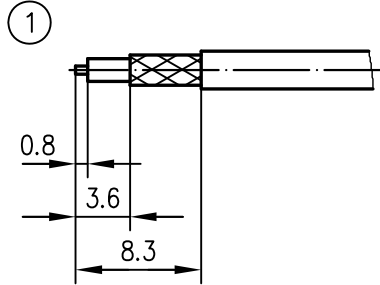
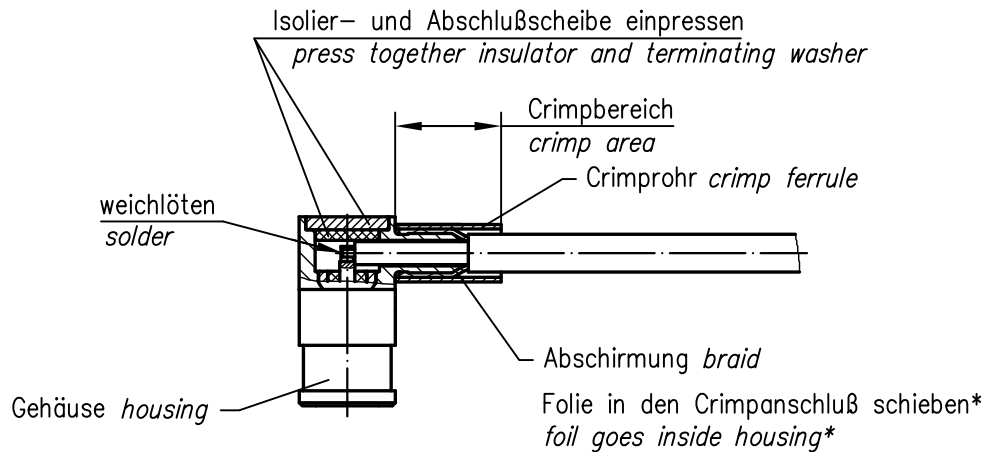
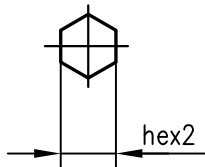
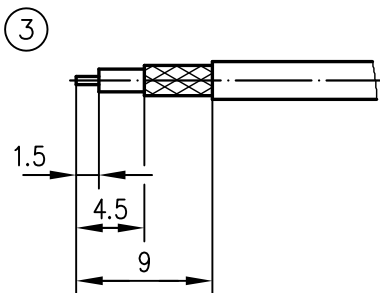


Abisoliermaße *stripping instruction*



Folie bündig mit Geflecht *
foil even with braid *



* nur für Kabel mit Folie / only for cables with foil

XX	Crimpeinsatz <i>crimp insert</i>	6kt.1 x Länge <i>hex1 x length</i>	6kt.2 x Länge <i>hex2 x length</i>	Abisoliermaße <i>stripping instruction</i>
03	N01003A0009		3.25x8	①
04	N01003L1274		4.52x8	③
05	N01003A0005		5.41x8	②
13	N01003A0010		2.67x8	①
14	N01003A0014		3.65x8	①

h	23387	13.12.11	MA
g	14126	28.03.03	HM
f	14103	22.01.03	HM
e	12656	06.07.01	MA
Index <i>index</i>	Änderung <i>modification</i>	Datum <i>date</i>	Name <i>name</i>

	Datum <i>date</i>	Name <i>name</i>
Gez. <i>drawn</i>	30.07.93	HM
Gepr. <i>app'd</i>	12.03.96	PU

**Series SMB crimp
Serie SMB crimp**

Untert. <i>Art</i>	TG-Nr. <i>T00100C1100</i>
R	



Original <i>original</i>	A4	Blatt <i>sheet</i>	1/1
-----------------------------	----	-----------------------	-----

Maßstab <i>scale</i>	2:1
-------------------------	-----

Ersatz für/*replacement for*